

BEGHELLI - Tilkobling Autotest armaturer

Armaturenes innebygde "timer", starter når spenning tilkobles.

Funksjonstest skjer hver 7. dag og varer 1 minutt (tester lysrør og elektronikk).
Varighetstest skjer hver 26. uke og varer i 1 time (tester at batteriet varer i 1 time)

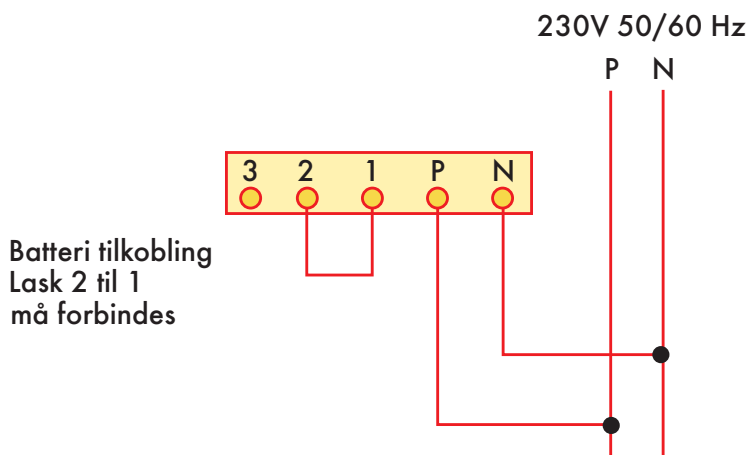
Indikasjon på lysdioden: - grønt lys: alt i orden.
- fast rødt lys: feil på elektronikk eller batteri.
- fast gult lys: feil på lyskilde.
- blinkende rødt lys: ikke tilkoblet / helt utladet batteri

Armaturene re-settes ved å frakoble spenningen og sette den på igjen.

LEGGERA IP65 AT8SA1N
LEGGERA IP65 AT8SA3N
626AT 8 SA 5P
626AT 18 SA 3P
626AT 24 SA 3P

SE - Ledelys (tenner kun ved strømbrudd)

Lysdiodearmaturer



SA - Markeringslys (lyser kontinuerlig)

