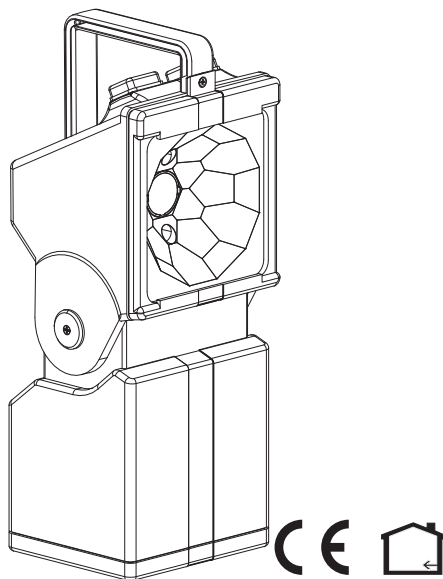


ScoutLED® Beghelli



- ⓘ ISTRUZIONI PER L'USO
- Ⓒᵀᵀ USE INSTRUCTIONS
- Ⓓ GEBRAUCHSANWEISUNG
- Ⓕ MODE D'EMPLOI
- Ⓔ INSTRUCCIONES DE USO
- ⒠ INTRUÇÕES PARA O USO
- Ⓝᵀᵀ INSTRUCTIES VOOR HET GEBRUIK
- Ⓓᵀᵀ BRUGSANVISNING
- Ⓒᵀᵀ BRUKSANVISNING
- Ⓓᵀᵀ BRUKSANVISNING

Beghelli

I USO: Lampada portatile

- 0 SPENTO
- I ACCESA LUCE SECONDARIA
- II ACCESA LUCE PRINCIPALE

Nota: Il prodotto commuta in automatico da luce principale a luce secondaria una volta raggiunta la condizione di fine autonomia.

GB USE: Hand lamp

- 0 OFF
- I SECONDARY LIGHT ON
- II MAIN LIGHT ON

Note: The lamp automatically switches from the main light to the secondary light once reached the end of the autonomy.

D ANWENDUNG: Handlampe

- 0 AUS
- I NEBENLICHT
- II HAUPTLICHT

Anmerkung: Die Leuchte schaltet automatisch von Hauptlicht zu Nebenlicht sobald das Ende der Autonomie erreicht wurde.

F UTILISATION: Lampe portable

- 0 ETEINT
- I LUMIERE SECONDAIRE ALLUMEE
- II LUMIERE PRINCIPALE ALLUMEE

Note: Le produit passe automatiquement de la lumière principale a celle secondaire un fois qu'il à atteint la condition de fin d'autonomie.

E USO: Lámpara portátil

- 0 APAGADO
- I ENCENDIDA LA LUZ SECONDARIA
- II ENCENDIDA LA LUZ PRINCIPAL

Nota: El producto conmuta automáticamente de luz principal a luz secundaria, cuando éste alcanza la condición de fin de autonomía.

P USO: Lámpada portátil

- 0 DESLIGADO
- I LUZ SECUNDÁRIA ACESA
- II LUZ PRINCIPAL ACESA

Nota: O produto muda automaticamente da luz principal para a luz secundária, uma vez atingido o fim da autonomia

NL GEBRUIK: Draagbare lamp

- 0 UIT
- I SECUNDAIRE LAMP AAN
- II HOOFDLAMP AAN

Let op: het product schakelt automatisch om van de hoofdverlichting naar de secundaire verlichting zodra het eind van de autonomie bereikt is.

DK ANVENDELSE: Bærbar lampe / paniklys

- 0 SLUKKET
- I TÆNDT HJÆLPELAMPE
- II TÆNDT HOVEDLAMPE

Bemærk: Armaturet skifter automatisk fra hovedlyskilde til sekundær lyskilde når nødrifttiden er nået.

S ANVÄNDNING: Bärbar lykta

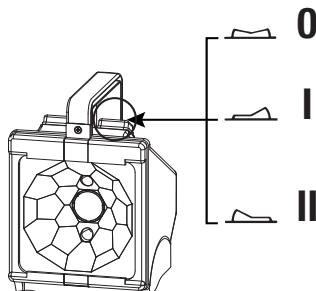
- 0 SLÄCKT
- I TÄND HJÄLPLAMPA
- II TÄND HUVUDLAMPA

Notera: Handlampan kopplar automatiskt över från huvudlampan till ledljuslampan efter uppnådd brinntid.

N BRUK: Bærbar nødlys lampe

- 0 AV
- I SEKUNDÆR LAMPE TENT
- II HOVED LAMPE TENT

Merk: Lampen skifter automatisk fra hovedlys til sekundært lys når batterikapasiteten bli lav.



I **INTERMITTENZA**

- I LUCE FISSA
- 0 LUCE LAMPEGGIANTE

GB **INTERMITTENCE**

- I FIXED LIGHT
- 0 FLASHING LIGHT

F **INTERMITTENCE**

- I LUMIÈRE FIXE
- 0 LUMIÈRE CLIGNOTANTE

D **BLINKLICHT**

- I DAUERLICHT
- 0 BLINKLICHT

E **INTERMITENCIA**

- I LUZ FIJA
- 0 LUZ INTERMITENTE

P **INTERMITÈNCIA**

- I LUZ FIXA
- 0 LUZ INTERMITENTE

NL **KNIPPERLAMPEN**

- I PERMANENTE VERLICHTING
- 0 KNIPPERLICHT

DK **BLINK**

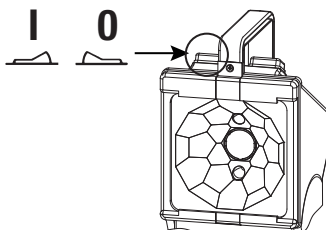
- I FAST LYS
- 0 BLINKENDE LYS

S **INTERMITTENS**

- I FAST SKEN
- 0 BLINKANDE SKEN

N **BLINKFUNKSJON**

- I FAST LYS
- 0 BLINKENDE LYS



I RICARICA

Il LED ROSSO acceso nella parabola, indica la ricarica in atto.

VERDE FISSO: BATTERIA CARICA (24h)

GB RECHARGE

A RED LED monitor light indicates that recharge is on.

FIXED GREEN: BATTERY CHARGED (24h)

D AUFLADUNG

Die im Reflektor eingebaute ROTE LED zeigt den Ladevorgang an.

DAUERLICHT GRÜN: BATTERIE GELADEN (24h)

F CHARGE

LED ROUGE = charge en cours.

VERT FIXE: BATTERIE CHARGÉE (24h)

E RECARGA

El LED ROJO encendido en la parábola reflectora, indica que se está recargando.

VERDE FIJO: BATERÍA CARGADA (24h)

P RECARGA

O LED VERMELHO aceso no reflector indica que está a efectuar-se a recarga.

VERDE FIXO: BATERIA CARREGADA (24h)

NL OPLADING

Wanneer de RODE LED in de reflector brandt is de laadstroom aanwezig.

VAST GROEN: BATTEIJ OPGELADEN (24h)

DK OPLADNING

Når den RØDE LYSDIODE er tændt, er opladningen i gang.

VEDVARENDE LED: BATTERI ER LADT (24h)

S LADDNING

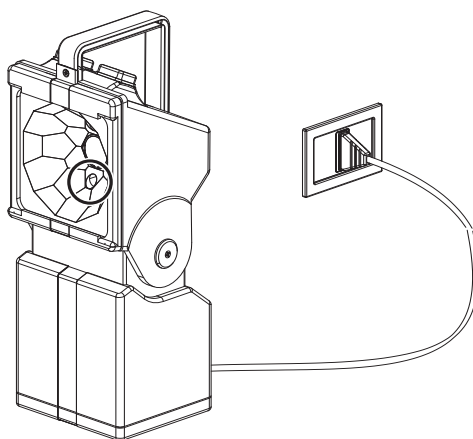
Når den RÖDA LYSDIODEN är tänd, pågår laddningen.

FAST GRÖNT: LADDAT BATTERI (24h)

N OPPLADING

Når den RØDE LYSDIODEN er tent, er batteriet på opplading.

FAST GRØNT: BATTERIET FULLADET (24h)



I ACCENSIONE AUTOMATICA IN CASO DI BLACK-OUT

Inserire il cavo nella presa di corrente con l'interruttore in posizione "I" o "II"; la lampada si spegne e si riaccenderà automaticamente in caso di black-out.

GB EMERGENCY MODE

By powering the lamp by mains with the switch on "I" or "II" position, the Scout switches off and it will light up in case of power failure.

D NOTBELEUCHTUNG

Das Kabel an die Steckdose mit dem Schalter auf Position "I" oder "II" anschließen. Die Lampe schaltet sich aus und schaltet sich automatisch bei Stromausfall wieder ein.

F AMPOULE D'URGENCE

Introduire le câble dans la prise avec l'interrupteur en position "I" ou "II", la lampe s'éteint et s'allume à nouveau automatiquement en cas de coupure du réseau.

E LÁMPARA DE EMERGENCIA

Introducir el cable en el enchufe con el interruptor en posición "I" o "II"; la lámpara se apaga y se volverá a encender automáticamente en caso de apagón (interrupción generalizada de la corriente).

P LÂMPADA DE EMERGÊNCIA

Ligar o cabo à tomada de corrente com o interruptor na posição "I" ou "II" a lâmpada apaga-se e acenderse automaticamente em caso de falha de corrente na rede.

NL NOODLAMP

Wanneer de stekker in het stopcontact aangesloten wordt en de schakelaar op "I" of "II" staat, dan gaat de lamp uit en gaat automatisch aan in geval van spanningsonderbreking.

DK NØDLAMPE

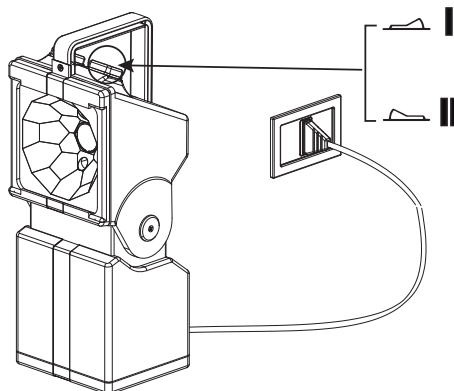
Sæt stikket i stikkontakten omskifteren skal stå i position "I" eller "II". Lampen tændes automatisk ved en evt. strømafbrydelse.

S NÖDLAMPA

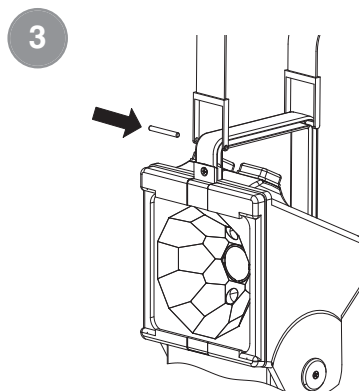
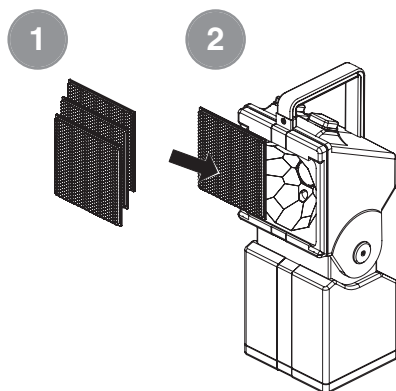
Sätt kabeln i vägguttaget med strömbrytaren i position "I" eller "II". Lampan släcks och tänds automatiskt vid ett ev. strömbrott.

N NØDLYS LAMPE

Sett støpslet i vegguttaket med strømbryteren i posisjon "I" eller "II". Lyset slukkes og tennes automatisk ved evt. strøbrudd eller ved frakobling til strøm nettet.



- I ACCESSORI**
1-2: Schermi colorati e diffusore
3: Cinghia a tracolla
- GB ACCESSORIES**
1-2: Colored screens and diffuser
3: Shoulder strap
- D ZUBEHÖR**
1-2: Farb- und Streuscheibe
3: Trageriemen
- F ACCESSOIRES**
1-2: Verres de couleur et diffuseur
3: Sangle
- E ACCESORIOS**
1-2: Pantallas de colores y difusor
3: Correa
- P ACESSÓRIOS**
1-2: Ecrans coloridos e difusor
3: Correia oblíqua
- NL ACCESSOIRES**
1-2: Gekleurde schermen en diffusor
3: Schouderriem
- DK TILBEHØR**
1-2: Farvede afskærmninger og
lysdeflektorer
3: Skulderrem
- S TILLBEHÖR**
1-2: Färgade skärmar och ljusriktare
3: Axelrem
- N TILBEHØR**
1-2: Fargede front glass
3: Bære reim





CARATTERISTICHE TECNICHE (8380)

- Lampada portatile e di emergenza
- Alimentazione: 230Vac - 50/60Hz
- Assorbimento: 3W
- ta: -20÷40°C
- Batterie ermetiche ricaricabili: Pb 6V 4,5Ah
- Circuito di ricarica automatico
- Circuito di protezione dalla sovrascarica con controllo della soglia minima di tensione
- Lampada principale: LED 2,4W max; 230lm 4000K
- Autonomia (dopo 24h carica): 8h
- Autonomia (dopo 36h carica): 9h
- Ampiezza fascio $\pm 5^\circ$ Imax: 5000cd
- Lampada ausiliaria: LED 0,2W; 20lm
- Autonomia (dopo 24h carica): 80h
- Autonomia (dopo 36h carica): 85h
- Angolo di rotazione utile della testa: 120° (-30°/+90°)
- Custodia in nylon ad alta resistenza
- Grado di protezione: IP40

AVVERTENZE - GARANZIA

- Questo apparecchio dovrà essere destinato solo all'uso per il quale è stato costruito. Ogni altro uso è da considerarsi improprio e pericoloso.
- Se il cavo di alimentazione è danneggiato, deve essere sostituito dal costruttore o dal servizio di assistenza tecnica autorizzato.
- NON orientare il fascio luminoso in direzione degli occhi.
- Prima di qualsiasi manutenzione scollegare il prodotto dalla rete.
- Per eventuale sostituzione della batteria o altre riparazioni rivolgersi ad un centro di assistenza tecnica autorizzato e richiedere l'utilizzo di ricambi originali. Il mancato rispetto di quanto sopra può compromettere la sicurezza dell'apparecchio.
- La garanzia della durata di due anni, come previsto dalla normativa vigente, decorre dalla data di acquisto del prodotto, rilevabile dal documento di acquisto (es. scontrino fiscale), che deve essere conservato. Per informazioni sulle modalità di intervento in garanzia contattare il Numero Verde Beghelli 800 626626.



TECHNICAL CHARACTERISTICS (8380)

- Portable emergency lamp
- Input voltage: 230Vac - 50/60Hz
- Power consumption: 3W
- ta: -20÷40°C
- Rechargeable sealed batteries: Pb 6V 4,5Ah
- Automatic rechargeable circuit
- Battery protection by an electronic cut-off circuit preventing deep discharge
- Main light: LED 2,4W max; 230lm 4000K
- Autonomy (after 24h charging): 8h
- Autonomy (after 36h charging): 9h
- Beamwidth $\pm 5^\circ$ Imax: 5000cd
- Economy light: LED 0,2W; 20lm
- Autonomy (after 24h charging): 80h
- Autonomy (after 36h charging): 85h
- Light beam adjustment: 120° (-30°/+90°)
- Case in shock resistant plastic material (nylon)
- Degree of protection: IP 40

ATTENTION - GUARANTEE

- This equipment must be used solely for the purpose for which it was built. Any other use is to be considered improper and dangerous.
- If the power cable is damaged, it must be replaced by the Manufacturer or authorised technical assistance supplier.
- DO NOT aim the beam toward the eyes.
- Always disconnect appliance from the mains supply before performing maintenance work.
- For any battery replacement or other repairs, contact an authorised service centre and request that original spare parts be used. Failure to do so may compromise the safety of the equipment.
- As provided under current regulations, the two-year warranty period commences on the product purchase date shown on the purchase document (e.g. sales receipt), which must be duly kept. For information on the terms of the warranty service contact an authorised dealer.

D**TECHNISCHE MERKMALE (8380)**

- Handlampe für die Notbeleuchtung
- Versorgung 230Vac - 50/60Hz
- Stromaufnahme: 3W
- ta: -20÷40°C
- Aufladbare, auslaufsichere Akkus: Pb 6V 4,5Ah
- Selbsttätiger Aufladeschaltkreis
- Tiefentladungsschutz mit Kontrolle des Spannungsminimums
- Hauptlampe: LED 2,4W max; 230lm 4000K
- Dauer (nach ca. 24h Aufladung): 8h
- Dauer (nach ca. 36h Aufladung): 9h
- Abstrahlwinkel $\pm 5^\circ$ I_{max}: 5000cd
- Nebenlampe: LED 0,2W; 20lm
- Dauer (nach ca. 24h Aufladung): 80h
- Dauer (nach ca. 36h Aufladung): 85h
- Schwenkbereich des Kopfes: 120° (-30°/+90°)
- Widerstandsfähige Schutzhülle aus Nylon
- Schutzart: IP40

SICHERHEITSHINWEISE - GARANTIE

- Dieses Gerät darf nur zu dem Zweck benutzt werden, für den es konstruiert wurde. Jede andere Verwendung gilt als unsachgemäß und gefährlich.
- Sollte das Zuleitungskabel beschädigt sein, muss es vom Hersteller oder vom autorisierten Kundenservice ersetzt werden.
- Lichtstrahl nicht in die Augen halten.
- Vor Wartungsarbeiten muss das Produkt vom Stromnetz getrennt werden.
- Für den eventuellen Austausch der Batterien oder andere Reparaturen wenden Sie sich an ein autorisiertes Kundenservice-Center und verlangen Sie Originalersatzteil. Bei Nichteinhalten dieser Anweisungen kann die Sicherheit des Geräts beeinträchtigen.
- Die Garantie hat eine Laufzeit von zwei Jahren ab dem Kaufdatum des Produkts, wie von den geltenden Bestimmungen vorgesehen. Dieses Datum kann dem Kaufnachweis (z.B. Kassenzettel), der aufzubewahren ist, entnommen werden. Für Informationen über die Garantieleistungen wenden Sie sich bitte an den autorisierten Händler.

F**CARACTERISTIQUES TECHNIQUES (8380)**

- Lampe portable et de secours
- Alimentation: 230Vac - 50/60Hz
- Absorption: 3W
- ta: -20÷40°C
- Batteries étanches rechargeables: Pb 6V 4,5Ah
- Circuit de recharge automatique
- Circuit de protection contre la surcharges avec contrôle du seuil minimum de tension
- Ampoule principale: LED 2,4W max; 230lm 4000K
- Autonomie (après 24h de charge): 8h
- Autonomie (après 36h de charge): 9h
- Rayonnement $\pm 5^\circ$ I_{max}: 5000cd
- Ampoule auxiliaire: LED 0,2W; 20lm
- Autonomie (après 24h de charge): 80h
- Autonomie (après 36h de charge): 85h
- Angle de rotation utile: 120° (-30/+90°)
- Boîtier nylon de haute résistance
- Degré de protection: IP40

AVERTISSEMENT - GARANTIE

- L'appareil doit être utilisé exclusivement pour la fonction pour laquelle il a été conçu. Toute autre utilisation doit être considérée comme impropre et dangereuse.
- Dans le cas où le câble d'alimentation serait endommagé, il doit être changé par le fabricant ou par le service d'assistance technique agréé.
- NE PAS orienter le faisceau lumineux en direction des yeux.
- Avant de procéder à toute intervention d'entretien, débrancher la lampe du secteur d'alimentation.
- Pour l'éventuel changement de batteries et pour toute autre réparation, s'adresser à un centre d'assistance technique et exiger l'utilisation de pièces détachées d'origine. Le non-respect de cette recommandation peut compromettre la sécurité de l'appareil.
- Conformément aux normes en vigueur la garantie de deux ans est applicable à compter de la date d'achat dont fait foi le ticket de caisse qui doit être conservé. Pour toute information sur les modalités d'intervention sous garantie prendre contact avec le revendeur agréé Beghelli.

E**CARACTERÍSTICAS TÉCNICAS (8380)**

- Lámpara portátil y de emergencia
- Alimentación: 230Vac - 50/60Hz
- Absorción: 3W
- ta: -20÷40°C
- Baterías herméticas recargables: Pb 6V 4,5Ah
- Circuito de protección de la sobrecarga con control del umbral mínimo de tensión
- Lámpara principal: LED 2,4W max; 230lm 4000K
- Autonomía (después de 24h de carga): 8h
- Autonomía (después de 36h de carga): 9h
- Ancho de haz de $\pm 5^\circ$ Imax: 5000cd
- Lámpara auxiliar: LED 0,2W; 20lm
- Autonomía (después de 24h de carga): 80h
- Autonomía (después de 36h de carga): 85h
- Ángulo de rotación útil de la cabeza: 120° (-30°/+90°)
- Envoltorio de nylon de alta resistencia
- Grado de protección: IP40

ADVERTENCIAS - GARANTIA

- Este aparato deberá ser destinado sólo al uso para el cual ha sido fabricado. Todo otro uso deberá considerarse como impropio e peligroso.
- En caso de dañarse el cable de alimentación, deberá ser sustituido por el fabricante o por el servicio de asistencia técnica autorizado.
- NO dirigir el haz luminoso hacia los ojos.
- Antes de efectuar cualquier intervención de mantenimiento se deberá desconectar el producto respecto de la red.
- Para la eventual sustitución de baterías o para otras reparaciones, dirigirse a un centro de asistencia técnica autorizado y solicitar el uso de recambios originales. La inobservancia de lo antedicho puede comprometer la seguridad del aparato.
- La garantía otorgada de dos años, según lo previsto por la normativa vigente, comienza a correr a partir de la fecha de compra del producto, que aparece en el documento de compra (por ej. ticket fiscal), el que debe ser conservado. Para mayores informaciones sobre las modalidades de intervención durante el período de garantía sírvase contactar con el revendedor autorizado.

P**CARACTERÍSTICAS TÉCNICAS (8380)**

- Lanterna portátil y de emergência
- Alimentação: 230Vac - 50/60Hz
- Consumo: 3W
- ta: -20÷40°C
- Baterias herméticas recarregáveis: Pb 6V 4,5Ah
- Circuito de recarga automático
- Circuito de protecção de sobrecarga com controlo da entrada mínima de tensão
- Lámpada principal: LED 2,4W max; 230lm 4000K
- Autonomia (após 24h carga): 8h
- Autonomia (após 36h carga): 9h
- Largura de feixe $\pm 5^\circ$ Imax: 5000cd
- Lámpada auxiliar: LED 0,2W; 20lm
- Autonomia (após 24h carga): 80h
- Autonomia (após 36h carga): 85h
- Ângulo de rotação útil da cabeça: 120° (-30°/+90°)
- Caixa em material plástico de alta resistência
- Grau de protecção: IP40

RECOMENDAÇÕES - GARANTIA

- Este aparelho deverá ser destinado somente para o uso para o qual foi fabricado. Qualquer outro uso será considerado impróprio e perigoso.
- Se o cabo de alimentação estiver danificado, deve ser substituído pelo fabricante ou pelo serviço de assistência técnica autorizado.
- NÃO direcionar o feixe luminoso na direcção dos olhos.
- Antes de qualquer manutenção, desligue o produto da rede eléctrica.
- Para eventuais substituições de baterias ou outros reparos dirija-se a um centro de assistência técnica autorizado e exija o uso de peças originais. A inobservância de quanto mencionado acima pode comprometer a segurança do aparelho.
- A garantia de dois anos, tal como previsto pela norma vigente, inicia a partir da data de compra do produto, que pode ser identificada no documento de compra (ex. nota fiscal), que deve ser conservado. Para informações sobre as modalidades de intervenção na garantia contactar o Revendedor autorizado Beghelli.

TECHNISCHE KENMERKEN (8380)

- Draagbare noodlamp
- Spanning: 230Vac - 50/60Hz
- Stroomverbruik: 3W
- ta: -20÷40°C
- Hermetische oplaadbare batterijen: Pb 6V 4,5Ah
- Automatisch opladingscircuit
- Beschermingscircuit tegen de diepontlading met een controle van de minimale mogelijke spanning
- Hoofdlamp: LED 2,4W max; 230lm 4000K
- Autonomie (na 24 uur lading): 8h
- Autonomie (na 36 uur lading): 9h
- Strålebredde $\pm 5^\circ$ Imax: 5000cd
- Reserve lamp: LED 0,2W; 20lm
- Autonomie (na 24 uur lading): 80h
- Autonomie (na 36 uur lading): 85h
- Instellen van de kop van de lamp: 120° (-30°/+90°)
- Een sterke nylon hoes
- Beschermingsklasse: IP40

WAARSCHUWINGEN - GARANTIE

- Dit apparaat is uitsluitend bestemd voor het gebruik waarvoor het tot stand gekomen is. Ieder andere gebruik moet als oneigenlijk en gevaarlijk beschouwd worden.
- Indien de voedingskabel beschadigd is, moet deze door de fabrikant of door de bevoegde technische servicedienst vervangen worden.
- Ikke rett lysstrålen i retning Eye.
- Voordat ongeacht welk onderhoud uitgevoerd gaat worden, moet het product afgesloten worden van het net.
- Voor eventuele vervanging van batterijen of voor reparaties, dient u zich te wenden tot een bevoegd servicepunt voor technische assistentie met het verzoek om originele onderdelen te gebruiken. Indien niet voldaan wordt aan hierboven genoemde aanbevelingen, kan dit de veiligheid van het apparaat in gevaar brengen.
- De garantie heeft een duur van twee jaar, zoals bepaald wordt door de heersende wetgeving, en gaat in op de datum van aankoop, die afgelezen kan worden van het aankoopdocument (bijv. kassabon), dat bewaard moet worden. Voor informatie over de wijze van inwerkingtreding van de garantie kunt u contact opnemen met de bevoegde verkoper.

TEKNISKE DATA (8380)

- Bærbær nødlampe, med paniklysfunktion
- Strømforsyning: 230Vac - 50/60Hz
- Forbrug: 3W
- ta: -20÷40°C
- Genopladelige batterier: Pb 6V 4,5Ah
- Automatisk opladningskredslob
- Dybdeaflednings beskyttelse
- Hovedlampe: LED 2,4W max; 230lm 4000K
- Varighed (efter 24t opladning): 8h
- Varighed (efter 36t opladning): 9h
- Strålebredde $\pm 5^\circ$ Imax: 5000cd
- Bilampe: LED 0,2W; 20lm
- Varighed (efter 24t opladning): 80h
- Varighed (efter 36t opladning): 85h
- Hovedets rotationsvinkel: 120° (-30°/+90°)
- Slidstærkt nylonfederal
- Beskyttelsesklasse: IP40

ADVARSEL - GARANTI

- Dette apparat må anvendes til det formål, det er konstrueret til. Enhver anden brug anses for at være forkert og farlig.
- Hvis el-ledningen er beskadiget, skal den udskiftes af producenten eller af et autoriseret serviceværksted.
- Ret ikke lysstrålen i den retning Eye.
- Inden enhver form for vedligeholdelse skal produktet kobles fra strømforsyningen.
- Ved eventuel udskiftning af batterier eller andre reparationer skal man henvende sig til et autoriseret værksted og anmode om, at der bruges originale reservedele. Manglende overholdelse af ovenstående kan kompromittere apparatets sikkerhed.
- Garantien er på to år i henhold til den gældende lovgivning, og løber fra datoen for produktets anskaffelse, hvilket fremgår af købsdokumentet (f.eks. bon), som skal gemmes. For informationer om indgreb under garantien kontaktes den autoriserede forhandler.

S**TEKNISKA DATA (8380)**

- Bärbar nödlykta
- Strömförsörjning: 230Vac - 50/60Hz
- Förbrukning: 3W
- ta: -20÷40°C
- Laddningsbara, tilslutna batterier: Pb 6V 4,5Ah
- Automatisk laddningskrets
- Skyddskrets mot overslag med kontroll av min. strömnivå
- Huvudlampe: LED 2,4W max; 230lm 4000K
- Autonomi (etter 24h laddning): 8h
- Autonomi (etter 36h laddning): 9h
- Konvinkel ± 5° I_{max}: 5000cd
- Hjälp Lampe: LED 0,2W; 20lm
- Autonomi (etter 24h laddning): 80h
- Autonomi (etter 36h laddning): 85h
- Hovedets rotationsvinkel: 120° (-30°/+90°)
- Slitstarkt nylonfodral
- Skyddsklass: IP40

VARNING - GARANTI

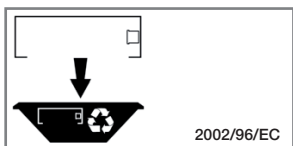
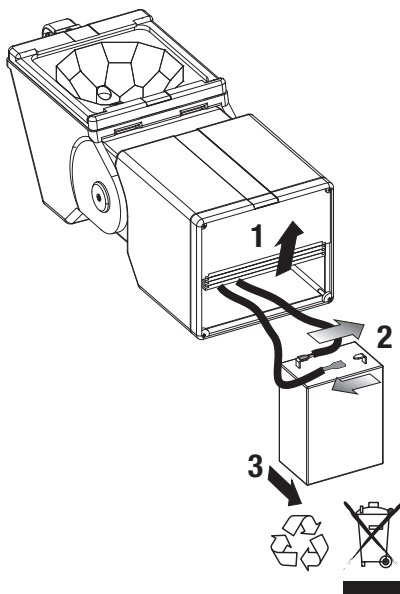
- Denna apparat får endast användas till det ändamål som den är konstruerad för. All annan användning anses felaktig och riskfylld.
- Om strömkabeln är skadad ska den bytas ut av tillverkaren eller av ett auktoriserat tekniskt servicecenter.
- Rikta inte ljustrålen i den riktning Eye.
- Frånkoppla strömmen till lampan innan du utför något underhåll på den.
- För eventuella byten av batterier eller andra reparationer kontakta ett auktoriserat serviceställe och se till att originella reservdelar används. Om dessa anvisningar inte iakttas kan apparatens säkerhet påverkas negativt.
- Garantin gäller i två år, enligt gällande föreskrifter, med utgång från datumet för inköpet av produkten, vilket intygas av en inköpshandling (t.ex. kassakvitto) - spara kvittot. För information om hur du begär garantiåtgärder, kontakta en auktoriserad återförsäljare.

N**TEKNISKE DATA (8380)**

- Bærbar nødlys lampe
- Strømforsyning: 230Vac - 50/60Hz
- Forbruk: 3W
- Temperatur område: -20÷40°C
- Oppladbare batterier: Pb 6V 4,5Ah
- Automatisk trinløss ladekrets
- Beskyttelse mot overladning med kontroll av min. strømnivå
- Hovedlampe: LED 2,4W max; 230lm 4000K
- Driftstid ved 230 volt frakoblet (etter 24t oppladning): 8 timer
- Driftstid ved 230 volt frakoblet (etter 36t oppladning): 9 timer
- Strålebredde ± 5° I_{max}: 5000cd
- Sekundær lampe: LED 0,2W; 20lm
- Driftstid eved 230 volt frakoblet (etter 24t opladning): 80 timer
- Driftstid eved 230 volt frakoblet (etter 36t opladning): 85 timer
- Lyskastets vinklingsområdet: 120° (-30°/+90°)
- Kapsling av slitesterkt nylon shassis
- Kapsling: IP40

ADVARSEL - GARANTI

- Dette apparat må anvendes kun til det formål, det er konstruert til. Enhver annen bruk anses for å være risikofyllt og farlig.
- Hvis apparat kabelen er skadet, skal den utskiftes av produsenten eller av annet autorisert serviceverksted.
- Ikke rett lysstrålen fra armaturen direkte mot øye.
- Under enhver form for vedlikehold skal produktet frakobles strømforsyningen.
- Ved eventuel utskiftning av batterier eller andre reparasjoner skal en henvende seg til et autorisert verksted og be bruk av originale reservedeler. Manglende overholdelse av ovenstående kan gå ut over apparatets sikkerhet og bruk.
- Garantien er to år i henhold til den gjeldende lovgivning, og løper fra datoen for produktets leveringstid, hvilket fremgår av kjøpsdokumentet (f.eks. kvittering), som skal tas vare på. For informasjon om inngrep i armaturen under garanti tiden kontaktes norsk importør.



Seguici su facebook



Applicazione Beghelli gratuita



www.beghelli.com
BEGHELLI S.p.A. - Via Mozzeghine 13, 15 - 40050 MONTEVEGLIO (BO)
Tel. +39 051 9660411 - Fax +39 051 9660444